









Lacewing deurluifel 60x120cm

	1	2
	2	1
	3	1
	ST4	4
	J4	1
	F2	4
	S8	4
	P1	1



CAN0019/CAN0020

Benodigd Gereedschap

- Werkhandschoenen
- Veiligheidsbril
- Trapladder
- Boor
- Phillips schroevendraaier
- Meetlint

Veiligheidsadvies

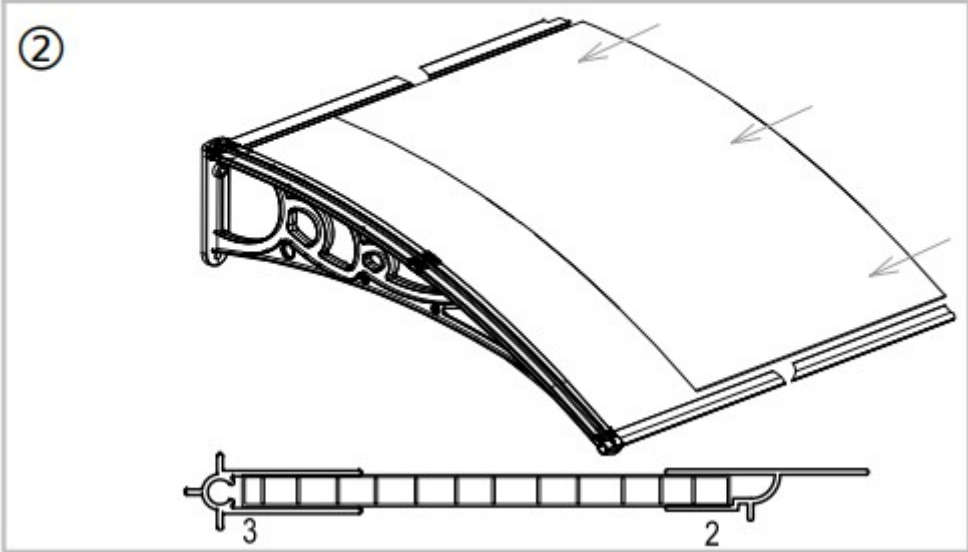
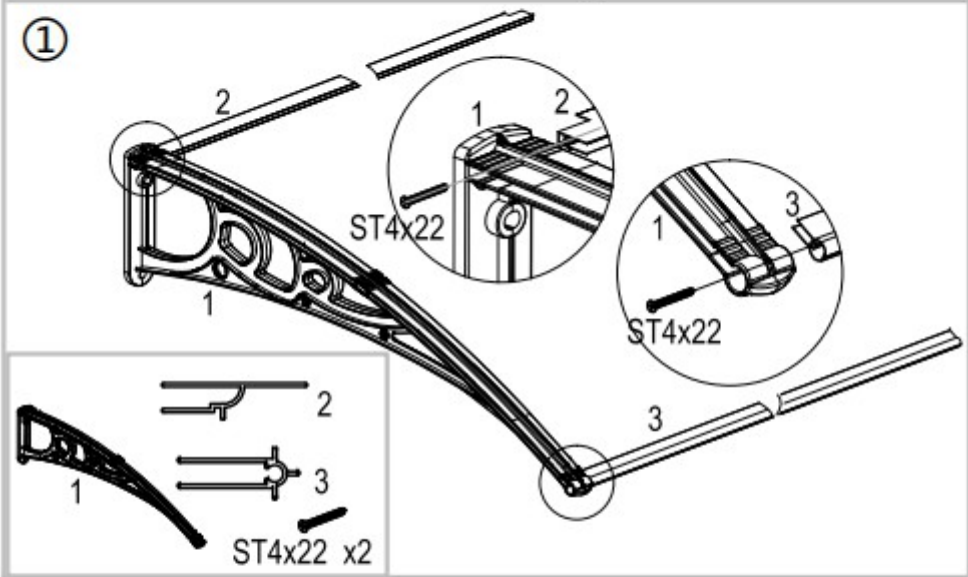
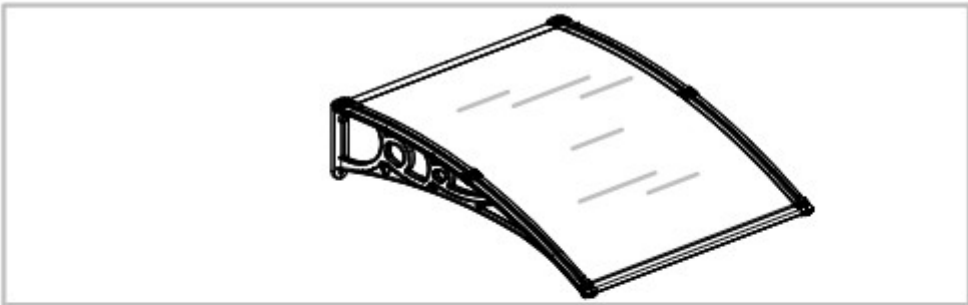
- Wij adviseren ten eerste het gebruik van werkhandschoenen tijdens de montage.
- Draag altijd schoenen en een veiligheidsbril wanneer u met geëxtrudeerd aluminium werkt.
- Alle onderdelen moeten worden gecontroleerd en dicht bij de hand worden gelegd.
- Bewaar alle kleine onderdelen (schroeven, bevestigingen ect) in een kom zodat ze niet verloren kunnen gaan.
- Gooi alle verpakkingsmaterialen en plasticen zakken veilig weg - buiten bereik van kinderen en baby's houden om verstikkingsgevaar te voorkomen.
- Houd kinderen uit de buurt van het montagegebied.
- Probeer de kap niet te monteren in winderige of natte omstandigheden.
- Raak bovengrondse stroomkabels niet aan met de aluminium profielen.
- Probeer deze Canopy niet in elkaar te zetten als u moe bent, onder invloed bent van drugs of alcohol of als u gevoelig bent voor duizeligheid.
- Als u een trapladder of elektrisch gereedschap gebruikt, zorg er dan voor dat u de veiligheidsinstructies van de fabrikant opvolgt.

Verzorging & Onderhoud

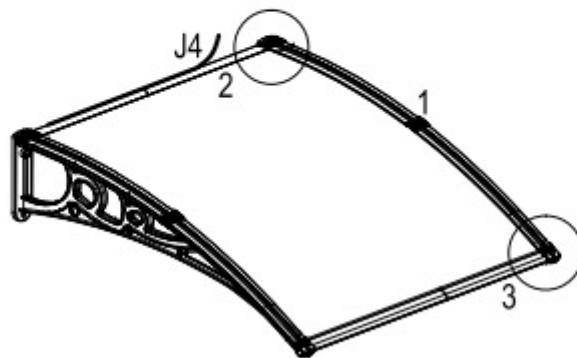
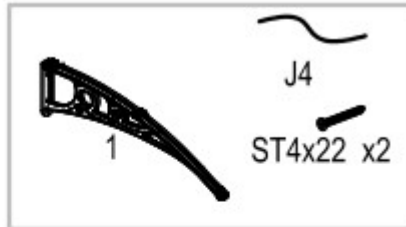
- Gebruik een zachte doek of spons en een mild schoonmaakmiddel om schoon te maken.
- Spoel met lauw of koud schoon water.
- Gebruik GEEN aceton, schuurmiddelen of andere speciale reinigingsmiddelen om de doorzichtige panelen te reinigen.
- Schrob NIET met borstels of schurende materialen, omdat dit het oppervlak kan beschadigen.
- Houd het dak vrij van puin zoals sneeuw, bladeren ect.

Belangrijk

Lees deze instructies aandachtig voordat u begint met het monteren van deze deurluifel. Zorg ervoor dat u alle onderdelen in de kartonnen doos plaatst en identificeert dat het de juiste soort en hoeveelheid is zoals vermeld in de lijst en afbeeldingen. Voer de stappen uit in de volgorde zoals beschreven in deze instructie. Draai de bevestigingen van het frame niet volledig vast totdat de montage van de polycarbonaatpanelen is voltooid. Bewaar dit instructieboekje op een veilige plaats voor toekomstig gebruik en referentie.



③



④

